

# TWIN VAC-α

## Central Vacuum System

2台分の機能を装備してもコンパクトな経済設計です。



### 特徴

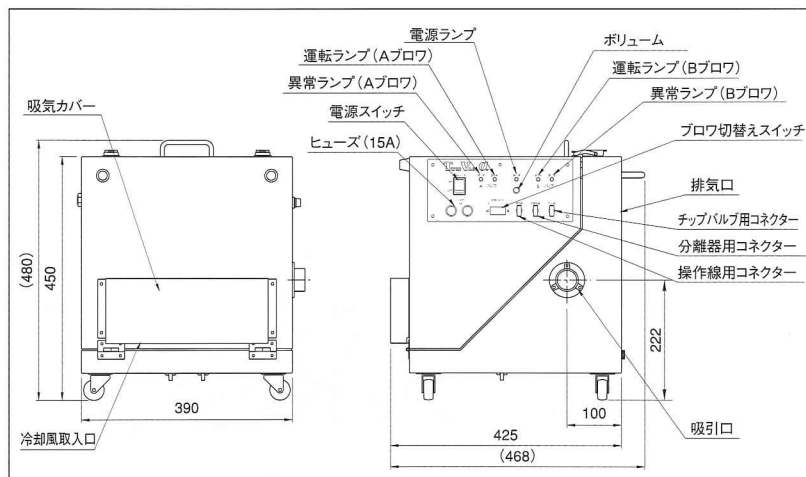
- **優れた吸引性能**  
カーボン式ブロウの採用によりベルト駆動式ブロウに比べ、吸引圧力および吸引立上がり性能に優れています。
- **簡単な設置**  
単相100V電源(100Vコンセント)があればどこでも設置可能です。
- **安心の予備機能**  
同じブロウ2台が搭載しており、突然の停止にも安心して対応できます。
- **簡単な切替**  
ブロウの切替はスイッチ一つで簡単にできます。  
逆止弁内蔵により吸引ホースの切替は不要です。
- **簡単な交換**  
ブロウの交換は工具なしで簡単にできます。  
(ブロウは消耗品扱いとなります)

販売名: ツイン・バック-α  
医療機器 承認番号 16300BZZ00275000

### 仕様

電源電圧	単相 100V
周波数	50 Hz or 60 Hz
出力	0.75 kW
電流	7.0 / 6.1 A
吸引圧力	16.0 KPa以上
騒音値	約69 dB
重量	約25 Kg
外観寸法	W425×D390×H450
その他	ブロウが2台標準装備

### 外観・寸法



※仕様は改良のため予告なく変更する場合がございますので予めご了承願います。