

飛沫感染予防吸引装置 フラミンゴ

歯科用吸引装置

FLAMINGO nano

フラミンゴ・ナノ

単体移動型口腔外用吸引機

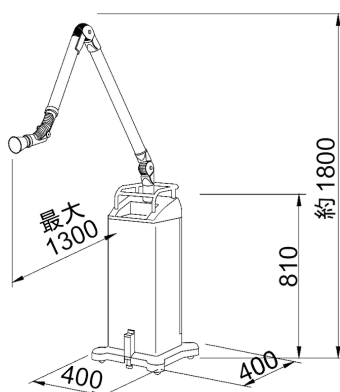
院内感染予防に効果的な口腔外用吸引機の単体移動型です。100Vコンセントさえあればどこでも使用可能です。床下配管は必要ありません。HEPAフィルター内蔵で排気はクリーンです。



仕様

電源電圧・出力	単相100V 1.0kW
吸引風量	約2.5m ³ /min
吸引圧力	約20kPa
概略寸法	W400xD400xH1800mm
重量	約42kg
吸込み側フィルター	布フィルター、エアフィルター
排気側フィルター	HEPAフィルター
騒音値	約62 dB (A)
上部可動範囲	回転360°自在

外観寸法



医療機器 承認番号
20700BZZ00698000号

第2種医療機器製造販売業 許可番号 第23B2X00014号

※仕様は改良のため予告なく変更する場合がございますので予めご了承願います。

AKROS
<http://www.akros-net.co.jp>

株式会社アクロス

本社 〒480-1115 愛知県長久手市菖蒲池1121 TEL:0561-62-8001 FAX:0561-62-8003
大阪 〒566-0073 大阪府摂津市鳥飼和道2-8-1 TEL:072-646-5361 FAX:072-646-5371
福岡 〒834-0066 福岡県八女市室岡50-1 TEL:0943-24-9901 FAX:0943-24-9902